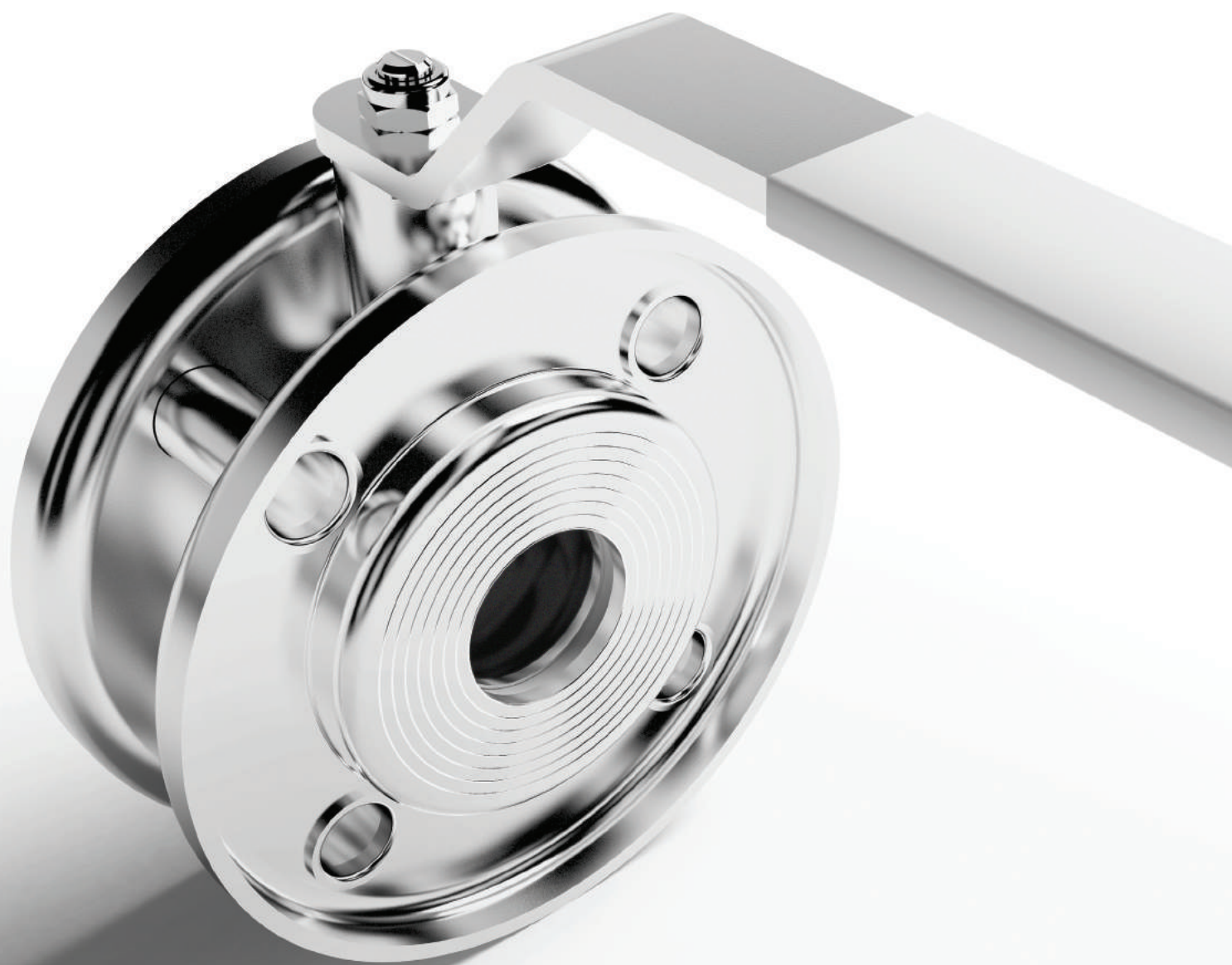


ОЦИНКОВАННЫЕ ШАРОВЫЕ КРАНЫ
ДЛЯ ВОДО-/ГАЗОСНАБЖЕНИЯ И ГСМ



КАТАЛОГ 2016

LD® Грунт

Сертификаты

Eurasian Conformity Declaration

**ТАМОЖЕННЫЙ СОЮЗ
ДЕКЛАРАЦИЯ О СООТВЕТСТВИИ**

Заявитель: Общество с ограниченной ответственностью «ЛД-Трейд»
 ОГРН: 113749003438. Место нахождения и фактический адрес: 454010, Российская Федерация, город Челябинск, улица Енисейская, дом 47.
 телефон: +7(351)210-4947, факс: +7(351)796-3085, адрес электронной почты: svv@ldtr.ru
 в лице Директора Серебрянникова Вячеслава Владимировича
заявляет, что Арматура трубопроводная: краны шаровые, DN 15-150 мм, PN до 4,0 МПа, торговой марки «LD Стрико», продукция изготовлена в соответствии с техническими условиями ТУ 3742-003-74212539-2014 «КРАНЫ ШАРОВЫЕ DN 15 – 150», и изготовитель: Общество с ограниченной ответственностью «ЛД-Трейд».
 Место нахождения и фактический адрес: 454010, Российская Федерация, город Челябинск, улица Енисейская, дом 47.
 Код ТН ВЭД ТС: 8481 80 81 0 0
 Серийный выпуск

соответствует требованиям
 Технического регламента Таможенного союза
 ТР ТС 018/2011 «О безопасности машин и оборудования»
 Декларация о соответствии принята на основании
 Протокола испытаний № 16642 от 26.12.2014 испытательного центра ООО «АкадемСиб», аттестат аккредитации № РОСС RU.0001.21AB09, срок действия с 01.08.2011 по 01.08.2016

Дополнительная информация
 Условия и срок хранения в соответствии с ГОСТ 15150-69. Срок хранения (службы, годности) указан в прилагаемой к продукции товаросопроводительной документации и/или эксплуатационной документации.
 Декларация о соответствии действительна с даты регистрации по 19.01.2020 включительно.

В.В. Серебрянников
 (подпись и фамилия руководителя организации-заявителя или физического лица, зарегистрированного в качестве индивидуального предпринимателя)

Сведения о регистрации декларации о соответствии:
 Регистрационный номер декларации о соответствии: ТС № RU LD-RU.AT15.B.00456
 Дата регистрации декларации о соответствии: 20.01.2015

ДЕКЛАРАЦИЯ О СООТВЕТСТВИИ ТЕХНИЧЕСКОМУ
РЕГЛАМЕНТУ ТАМОЖЕННОГО СОЮЗА

Eurasian Conformity Certificate

**ТАМОЖЕННЫЙ СОЮЗ
РЕСПУБЛИКИ БЕЛАРУСЬ, РЕСПУБЛИКИ КАЗАХСТАН
И РОССИЙСКОЙ ФЕДЕРАЦИИ**
 Управление Роспотребнадзора по Краснодарскому краю
 главный государственный санитарный врач
 Краснодарский край

**СВИДЕТЕЛЬСТВО
о государственной регистрации**

№ RU.23.KK.08.013.E.000347.04.15 от 01.04.2015 г.

Продукция:
 Краны шаровые DN 15-150 мм, PN до 4,0 МПа, торговой марки «LD Стрико». Изготовлена в соответствии с документацией ТУ 3742-003-74212539-2014 «Краны шаровые тип: арматура DN 15-150». Изготовитель: предприятие ООО «ЛД-Трейд», 454010, г. Челябинск, ул. Енисейская, дом 47 (Российская Федерация). Производство: ООО «ЛД-Трейд», 454010, г. Челябинск, ул. Енисейская, дом 47 (Российская Федерация).

Соответствует
 Единым санитарно-эпидемиологическим и гигиеническим требованиям в торговле, подпадающим санитарно-эпидемиологическому надзору (ветеринаре, Утв. Решением Комиссии Таможенного союза от 23.06.2010г. № 206

прошла государственную регистрацию, внесена в Реестр свидетельств о государственной регистрации и разрешена для производства, реализации и использования
 для целей профессионального использования, значимой и высокой сложности

Настоящее свидетельство выдано на основании (перечислить рассмотренные протоколы исследований, наименование организации (испытательной лаборатории, центра), проводившей исследования, другие рассмотренные документы):
 Протокол № 209 от 17.08.15г. Краснодарского филиала ФБУЗ «Центр гигиены и эпидемиологии по Северо-Кавказскому федеральному округу», сертификат значимости Краснодарского филиала ФБУЗ «Центр гигиены и эпидемиологии по Северо-Кавказскому федеральному округу» № 449 от 18.03.2014г.

Срок действия свидетельства о государственной регистрации устанавливается на весь период изготовления продукции или поставки полностью оформленной на территории таможенного союза

Подпись, ФИО, должность уполномоченного лица, выдавшего документ, и печать органа (структуры), выдавшего документ

№: 0306166

СВИДЕТЕЛЬСТВО О ГОСУДАРСТВЕННОЙ
РЕГИСТРАЦИИ

Содержание

СЕРТИФИКАТЫ.....	2
О КОМПАНИИ.....	4
КРАНЫ «LD СТРИЖ».....	5
МАТЕРИАЛЫ ОСНОВНЫХ ДЕТАЛЕЙ.....	6
МОНТАЖ.....	8
ЭКСПЛУАТАЦИЯ.....	10
ОБЪЕКТЫ МОНТАЖА.....	11

О компании

ООО «ЧелябинскСпецГражданСтрой» – крупнейший в России производитель стальных цельносварных шаровых кранов выпускаемых с 2003 года под маркой LD.



Краны LD предназначены для управления потоком жидких и газообразных сред в системах тепловодоснабжения, газоснабжения, технологических трубопроводах, различных агрегатах. Номенклатура Шаровых кранов LD включает условные диаметры (DN) от 15 до 700, а также условное давление (PN) от 16 до 40 (bar).

ООО «ЧелябинскСпецГражданСтрой» уделяет большое внимание работе с регионами. Созданная в 2005 году дилерская программа продвижения Шаровых кранов LD помогает обеспечить потребность в надежной запорной трубопроводной арматуре широкого спектра конечных потребителей и оптовых операторов рынка трубопроводной арматуры вне зависимости от географического расположения.

Высокое качество Шаровых кранов LD обеспечивает максимальный класс герметичности затвора «А» по ГОСТ Р 54808. В зависимости от исполнения Шаровые краны LD могут быть использованы как в умеренном, так и в холодном климате (У и ХЛ по ГОСТ 15150).

В 2014 году был выпущен оцинкованный, межфланцевый шаровый кран «LD Стриж» DN 25...100 PN16 (bar), разработанный инженерами и технологами завода, предназначенный для использования в системах, требующих особого внимания к коррозионностойкости и компактности. Область применения обширна: ЖКХ, водоканалы, теплосети, инженерное оборудование, узлы учёта ХВС/ГВС, газоснабжение, блочно-модульные котельные, ГРП/ШРП и т.п.

Завод, единственный на Урале, наладил производство разборных шаровых кранов 11с67п которые нашли своего потребителя в различных уголках нашей Родины.



Шаровые краны LD, являются сто процентным продуктом Российского производства, что обеспечивает энергобезопасность нашей страны, вселяет уверенность в завтрашнем дне нашим потребителям.

В зависимости от условий эксплуатации и характеристик рабочей среды, корпусные детали шарового крана LD изготавливаются из следующих марок стали:

- Шаровые краны «LD Стриж» из стали 20
- Шаровые краны «LD Стриж» из стали 09Г2С
- Шаровые краны «LD Стриж» из стали 12Х18Н10Т

Краны «LD Стриж»



DN 40

DN 50

DN 65

DN 80

DN 100

Присоединяемые фланцы по ГОСТ 12815, исполнение 1

от -40 °С до +135 °С

Класс А по ГОСТ Р 54808

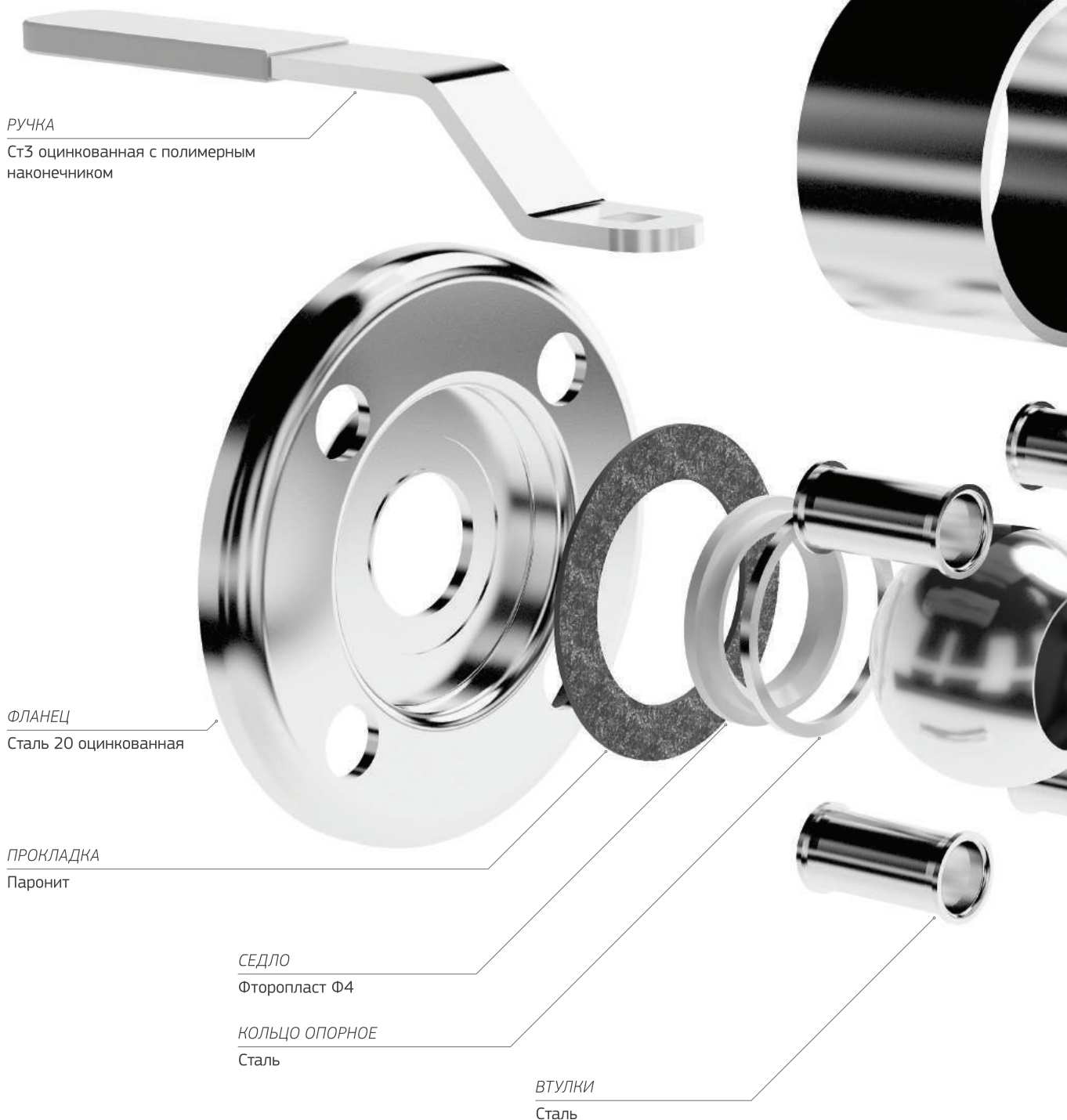
У по ГОСТ 15150

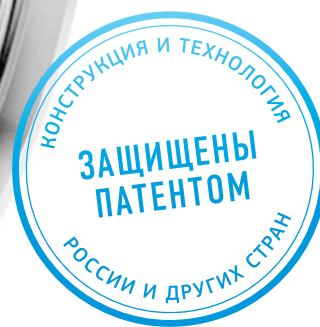
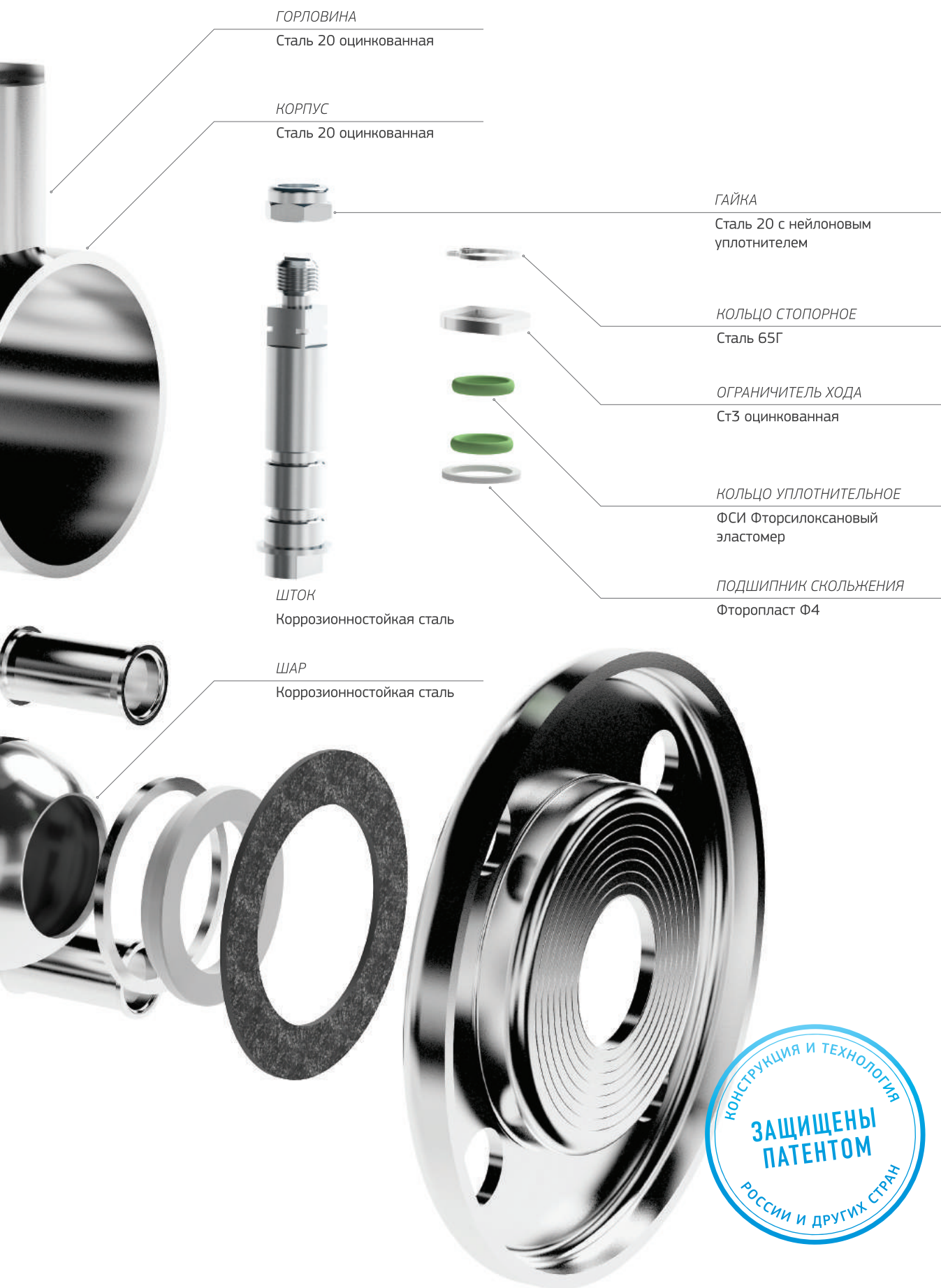
УСЛОВНОЕ ОБОЗНАЧЕНИЕ

Кран шаровой	LD Стриж	XXX.	XXX.	XX.	XX
Наименование	LD Стриж	DN	PN		
Условный диаметр					
Условное давление					
Материал корпусных деталей				02*	
Материал коррозионностойкого покрытия					Zn

* Корпусные детали изготовлены из Стали 20.

Материалы основных деталей





Монтаж

1. Краны могут устанавливаться на трубопроводах в любом положении, обеспечивающем удобство их эксплуатации и доступа к ручному приводу.
2. Перед монтажом из проходных патрубков снять заглушки. Произвести визуальный осмотр внутренних поверхностей крана.
3. При монтаже кран должен быть полностью открыт.
4. Перед установкой крана, трубопровод должен быть очищен от грязи, песка, окалины и других инородных примесей.
5. Зафиксировать фланцы на трубопроводе при помощи специализированных монтажных срубцин, сохраняя параллельность ответных фланцев и соосность основного трубопровода.
6. Прихватить фланцы сваркой к трубопроводу в четырех точках, демонтировать кран, произвести приварку по ГОСТ 16037.
7. При монтаже шарового крана необходимо провести осмотр уплотнительных поверхностей фланцев. На них не должно быть забоин, раковин и заусенцев, а также других дефектов поверхности.
8. Соблюдая ГОСТ Р 53672 п. 9.6, произвести монтаж крана, только после охлаждения фланцев до температуры не более 50 °С, используя прокладочный материал, произвести затяжку шпилек.
9. Установку и затяжку крепежных шпилек необходимо осуществлять с помощью динамометрического ключа

согласно чертежу и прилагаемой таблицы усилий затяжки (рис. 1).

10. Допуск параллельности уплотнительных поверхностей фланцев трубопровода и крана 0,2 мм.

11. Запрещается устранять перекосы фланцев трубопровода за счет натяга крепежных шпилек.

В момент проведения опрессовочных работ основного трубопровода произвести проверку шарового крана «методом обмыливания» на предмет герметичности мест присоединения крана к трубопроводу в случае возможной деформации от трубопровода. При обнаружении негерметичности сборных соединений крана, произвести подтяжку монтажных шпилек (крест на крест) (см. рис. 1).

12. Максимальная амплитуда вибросмещения трубопроводов не более 0,25 мм.

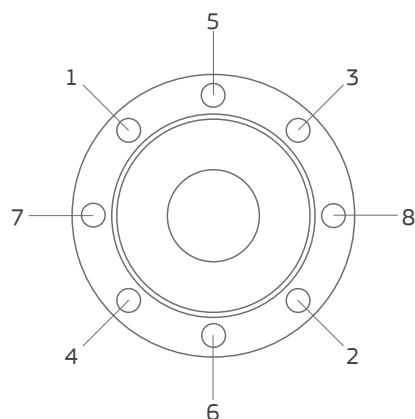
13. Во избежание гидроудара в трубопроводе открытие и закрытие крана производить плавно, без рывков.

14. При монтаже к эксплуатации кранов должны выполняться требования ГОСТ Р 53672.

15. При подъеме и/или транспортировке шаровых кранов запрещается осуществлять крепление и/или захват за рукоятки.

16. При разборке фланцевых соединений крепеж следует освобождать в последовательности, обратной последовательности затяжки.

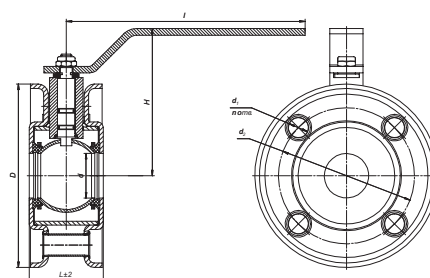
рис. 1



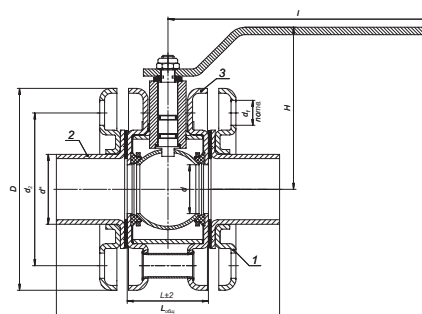
DN 40 PN16	35 Н·М
DN 50 PN16	35 Н·М
DN 65 PN16	35 Н·М
DN 80 PN16	35 Н·М
DN 100 PN16	35 Н·М

Превышение предельно допустимых моментов может привести к повреждению крана.

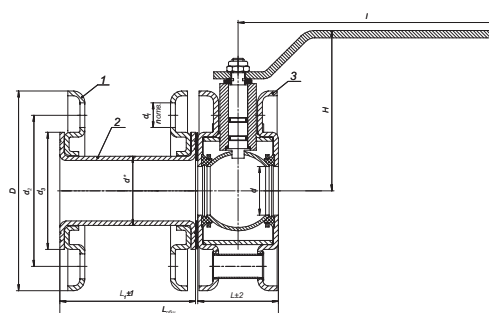
МОНТАЖ КРАНА С ФЛАНЦАМИ ПО ГОСТ Р 54432



КРАН С МОНТАЖНЫМ КОМПЛЕКТОМ



КРАН С ДОБОРНОЙ ВСТАВКОЙ ПОД ЗАДВИЖКУ



МАТЕРИАЛЫ, НЕОБХОДИМЫЕ ДЛЯ МОНТАЖА

Фланец	2 шт.
Прокладка	2 шт.
Шпилька	4/8 шт.*
Гайка	8/12/16/20 шт.*
Болты	4/8 шт.*

Dn	D	d	d1	d2	n	L	l	H	L1	Lобщ
40	150	30	17	110	4	50	215	116	113	165
50	165	40		125		66		132,5	112	180
65	180	45		145		71		138	115	190
80	200,5	63		160		90		156	118	210
100	215	75	180	8	108	315	165	120	230	

*в зависимости от диаметра и способа монтажа

Эксплуатация



Краны шаровые предназначены для транспортировки следующих рабочих сред: вода, в том числе питьевая по СанПин 2.1.4.1074-01; природный газ по ГОСТ 5542; продукты нефтепереработки: светлые (бензин, керосин, дизельное топливо и др.); темные (мазут и др.), а также другие жидкие и газообразные среды, по отношению к которым материалы крана коррозионностойки.

Краны предназначены для использования как в действующих системах в качестве замены чугунных задвижек и поворотных-дисковых затворов, так и при проектировании и строительстве новых инженерных сетей. При монтаже возможно применение плоских фланцев по ГОСТ. Конструкция крана обеспечивает жесткость и класс герметичности «А» в температурном диапазоне -40...+135 °С.

Краны шаровые полностью готовы к использованию, не требуют технического обслуживания на протяжении всего срока эксплуатации. Пространственное положение крана на трубопроводе — любое. В целях профилактики, а также для предотвращения образования карстовых отложений на поверхности шара (заклинивания) необходимо 1-2 раза в год совершать по 2-3 цикла «открыто-закрыто».

Шаровые краны проходят полный цикл испытаний, подвергаясь 100% выходному контролю по ГОСТ с применением современного оборудования.

СРОК
СЛУЖБЫ

БОЛЕЕ
10
ЛЕТ

ПОЛНЫЙ
РЕСУРС

БОЛЕЕ
10000
ЦИКЛОВ

LD® *Swift*



- ✓ Коррозионностойкие материалы
- ✓ Не требует технического обслуживания
- ✓ Монтируется в любом пространственном положении
- ✓ Малый вес и габариты
- ✓ Класс герметичности А
- ✓ Стабильное усилие поворота

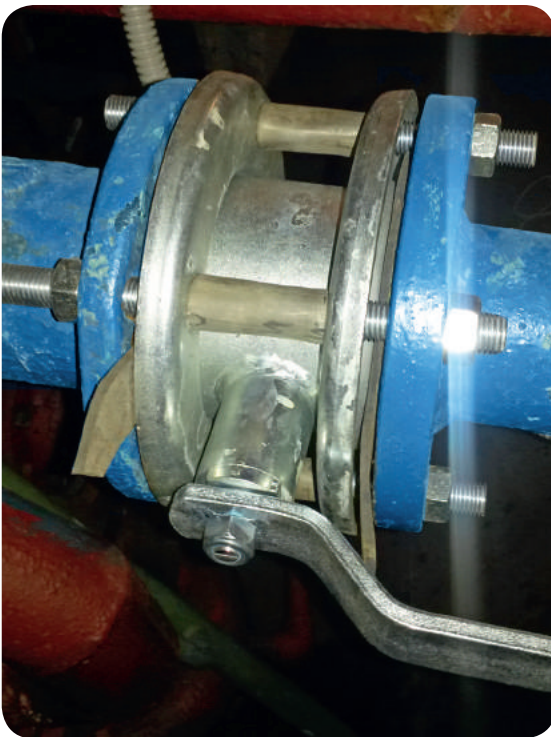
Объекты монтажа



ТЕПЛОПУНКТ (ОБВЯЗКА ТЕПЛООБМЕННИКА)



ПОДВАЛ ЖИЛОГО ДОМА (КОНТУР ГВС)



ПОДАЧА В ТЕПЛООБМЕННИК DN 80



КОНТУР ГВС ПОСЛЕ ПЛАСТИНЧАТОГО ТЕПЛООБМЕННИКА



ПРОИЗВОДСТВО

Россия, г. Челябинск, ул. Енисейская, 47
+7 (351) 210-49-47 | office@ldswift.ru | www.ldswift.ru

ВАШ РЕГИОНАЛЬНЫЙ ДИЛЕР